



# Prefeitura Municipal da Estância Turística de Guaratinguetá

## SECRETARIA MUNICIPAL DE ADMINISTRAÇÃO

Rua Aluisio José de Castro, nº. 147 – Chácara Selles - Guaratinguetá - SP.  
CEP: 12.505-470 - Tel.: (12) **3128-2810**  
E-mail: [administracao@guaratingueta.sp.gov.br](mailto:administracao@guaratingueta.sp.gov.br)

Guaratinguetá, 05 de março de 2021.

Of.C-032/2021

Responde ao Requerimento nº 0038/2021.

Excelentíssimo Senhor Presidente:

Este Executivo Municipal formula o presente para acusar o recebimento do Ofício P-0092/0311/2021, de 17/02/2021 que encaminhou o Requerimento nº 0038/2021, de autoria da Edil Cleusa Maria Lourenço Santos, solicita informações sobre a possibilidade de construir um refeitório, um vestiário, banheiros e local para descanso no Cemitério Municipal do Pedregulho, para melhoria das condições de trabalho dos colaboradores.

Agradecendo a colaboração da Nobre Vereadora, pela iniciativa, encaminho a essa colenda Câmara a manifestação da Secretaria Competente, cuja informação/resposta segue anexa.

Neste ensejo, renova a Vossa Excelência e Dignos Edis os protestos do mais elevado apreço.

  
MARCUS AUGUSTIN SOLIVA  
PREFEITO MUNICIPAL

Junte-se ao Processo <u>05/03/21</u>	Câmara Municipal de Guaratinguetá Proc.: <u>311/2021</u> Fl. Segue: Rubrica:
--	---

Sua Excelência o Senhor  
**GRACIANO ARILSON DOS SANTOS**  
Presidente da Câmara Municipal de  
Guaratinguetá – SP

TC



Ofício nº 061/2021 — SOSM / PABF / CVNF

PROCESSO	Rubrica
N.º 113.410/21	C.
FL N.º 05	

Processo: 113.410/2021	Origem: Câmara Municipal de Guaratinguetá
Objeto: Solicita informações sobre a possibilidade de construir refeitório, vestiário e banheiros no Cemitério Municipal do Pedregulho.	
Destinatário: Gabinete do Prefeito	Data: 25 de fevereiro de 2021

Prezado Senhor,

Em resposta ao referido processo, informamos o que segue:

1. O projeto básico já foi concluído pela Secretaria de Planejamento, Coordenação e Habitação;
2. O projeto foi encaminhado para esta Secretaria em 31 de janeiro de 2020. O orçamento do referido exercício foi elaborado e aprovado pela Câmara Municipal no exercício de 2019. Lembramos ainda que o prédio será construído com mão de obra da Secretaria e no exercício de 2020 tivemos afastamento de vários Servidores por conta da pandemia;
3. O local que receberá o prédio já foi limpo e no momento está sendo nivelado. O início da construção da fundação está prevista para ser iniciada na primeira quinzena de março de 2021, com mão de obra da Secretaria;
4. Sim, serão construídos banheiros, vestiário e refeitório para os servidores;
5. Segue anexa cópia do projeto básico.

Lembramos ainda que a equipe dos Cemitérios e Velórios têm atuado constantemente na conservação dos cemitérios municipais e, inclusive, no exercício de 2020 reformou completamente o velório do Pedregulho, instalou bebedouros, vem digitalizando todos os dados, vacinou os coveiros contra COVID-19 e busca sempre melhorar os serviços prestados à população.

Atenciosamente,

  
**Paulo de Araújo Barros Filho,**  
Secretário de Obras e Serviços Municipais.

**Ao Senhor,**  
**José Carlos Guimarães Porto,**  
**Chefe de Gabinete.**



Prefeitura Municipal da Estância  
Turística de Guaratinguetá  
Secretaria de Planejamento, Coordenação e Habitação

N.º 113.410-21  
P. 11.0 06

OF. nº 052/2020  
MERV/SPCH

Guaratinguetá, 31 de janeiro de 2020.

Ref.: Ofício nº 520/2019 – SOSM / PABF / CVNF  
Assunto: Encaminha documento

Senhora Procuradora.

Tenho a grata satisfação em cumprimentá-la, e na oportunidade, encaminhar Projeto executivo para a construção de banheiros, refeitório e vestiário para os Servidores do Cemitério Municipal do Pedregulho.

Sendo o que havíamos para o momento, antecipamos nossos cordiais protestos de elevada estima e distinta consideração.

Atenciosamente.

  
ENG. GONÇALO FERRAZ CARDOSO  
Secretário de Planejamento, Coordenação e Habitação

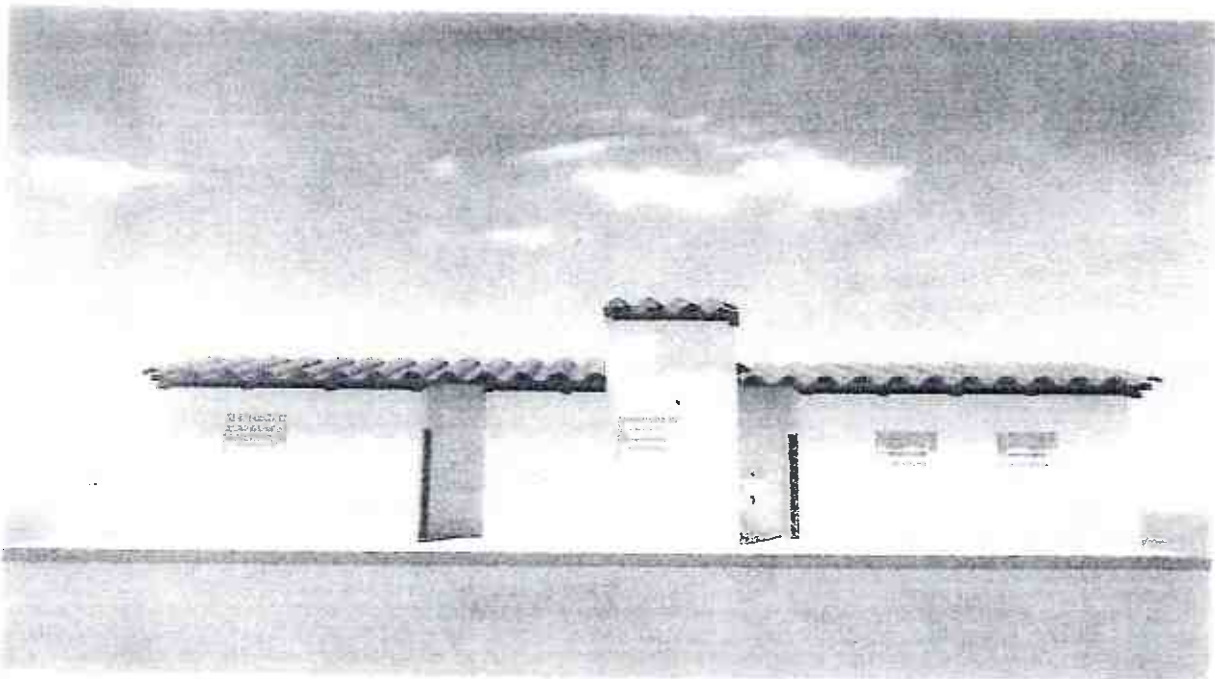
ILMO.SR.:  
PAULO DE ARAÚJO BARROS FILHO  
SECRETÁRIO DE OBRAS E SERVIÇOS MUNICIPAIS



Prefeitura Municipal da Estância  
Turística de Guaratinguetá  
Secretaria de Planejamento, Coordenação e Habitação

PROCESSO	Fls. 113-410/21	Assinatura
N.º	07	

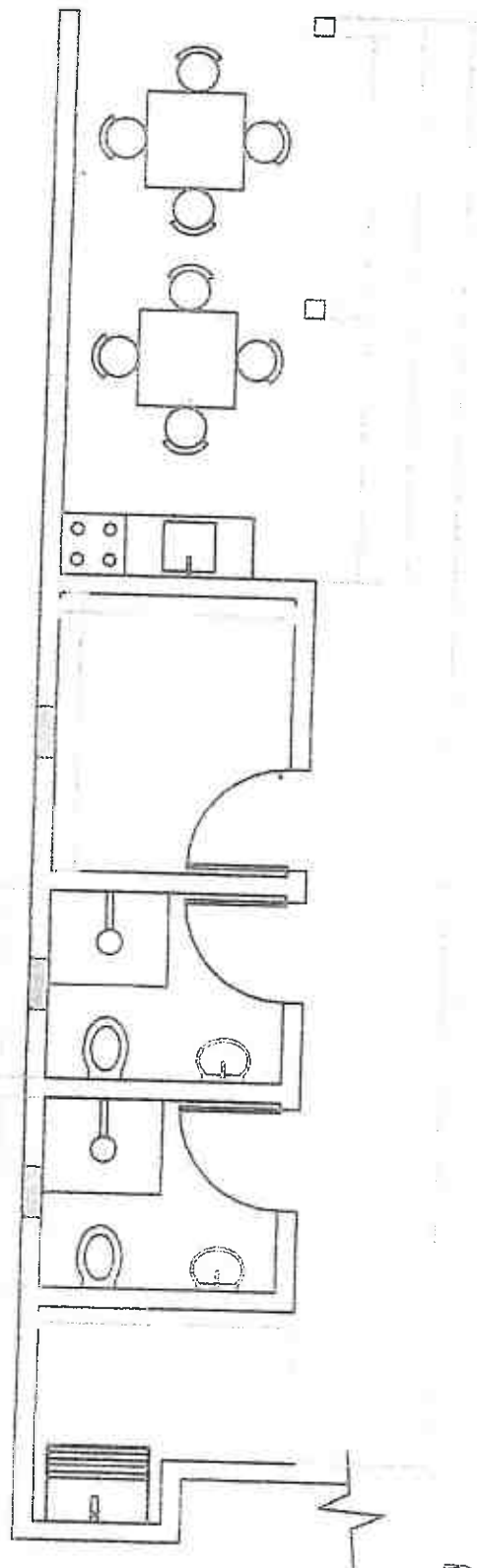
**PROJETO**



**CONSTRUÇÃO DE BANHEIROS, VESTIÁRIOS E REFEITÓRIO PARA OS  
SERVIDORES DO CEMITÉRIO DO PEDREGULHO**  
Rua Caramurus, Pedregulho. Guaratinguetá - SP




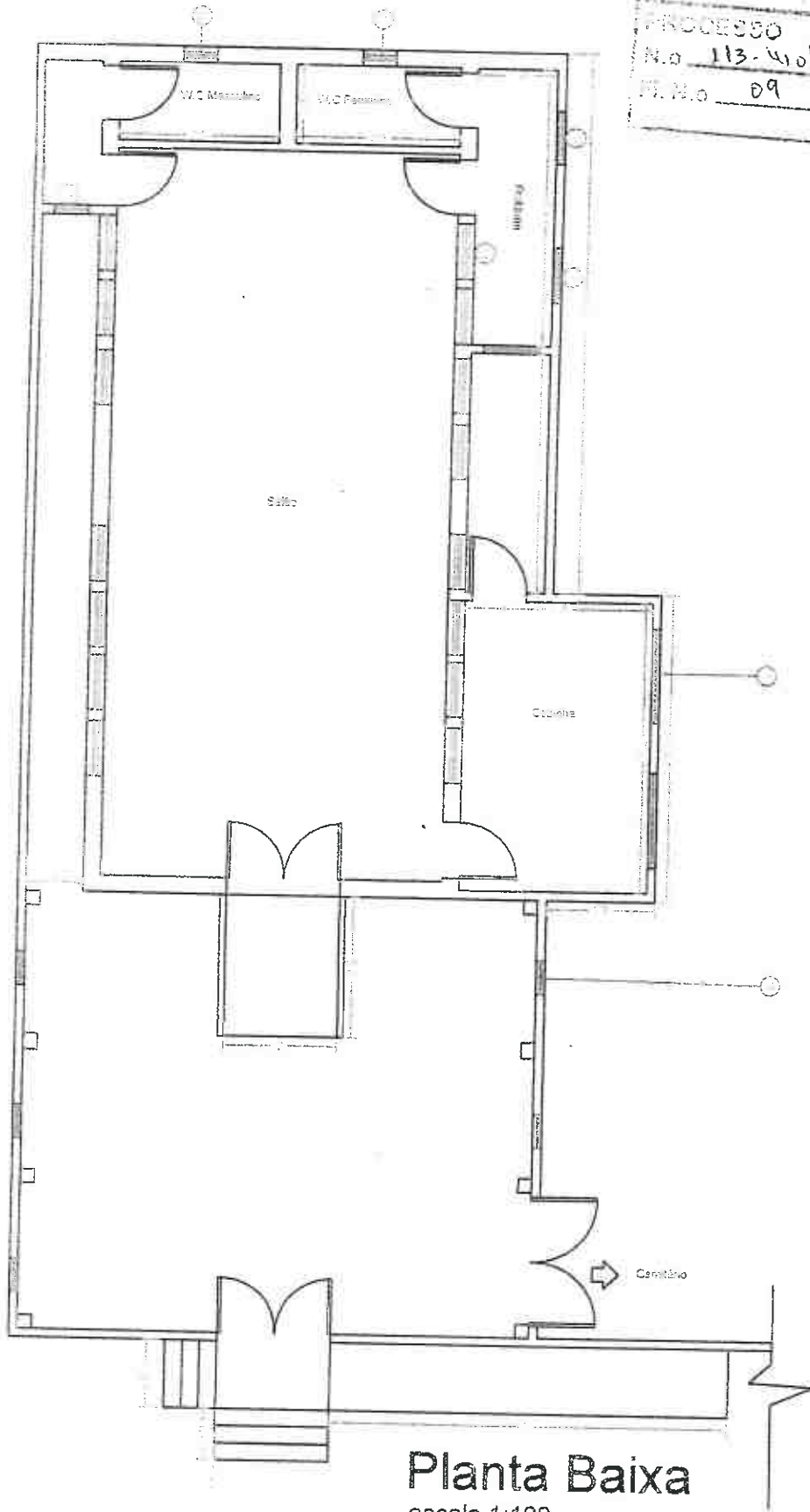
# Área dos Funcionários - Velório



**Planta Baixa**  
escala 1:50

REFORMA em sala de refeições (Voleias)

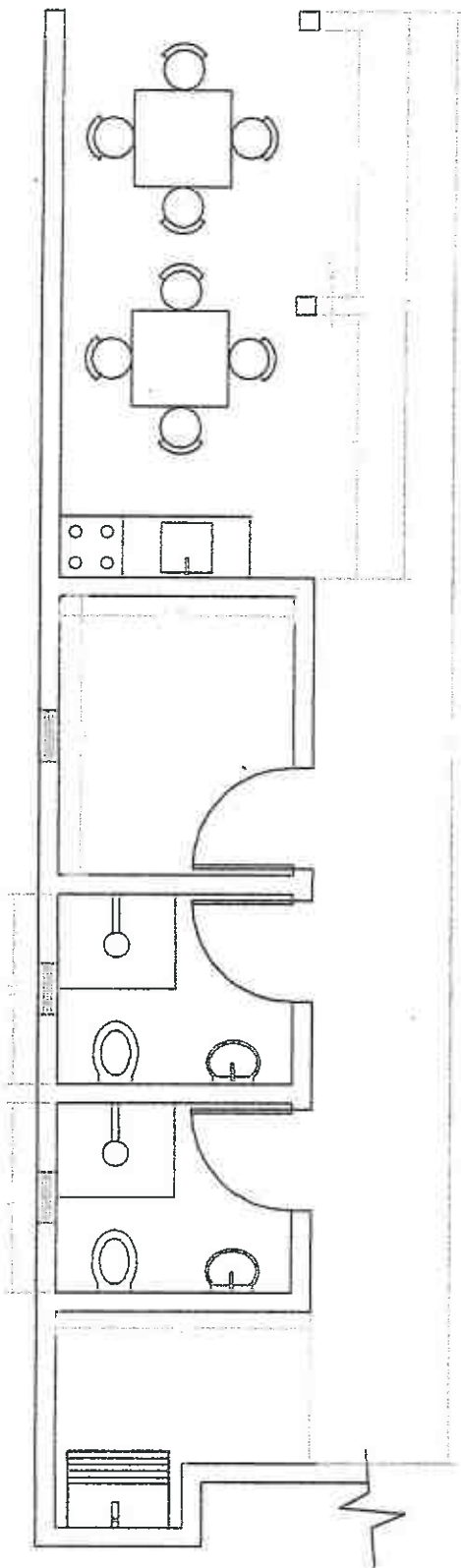
PROCESSO	Rubrica
N.º 113-41021	
F.º N.º 09	



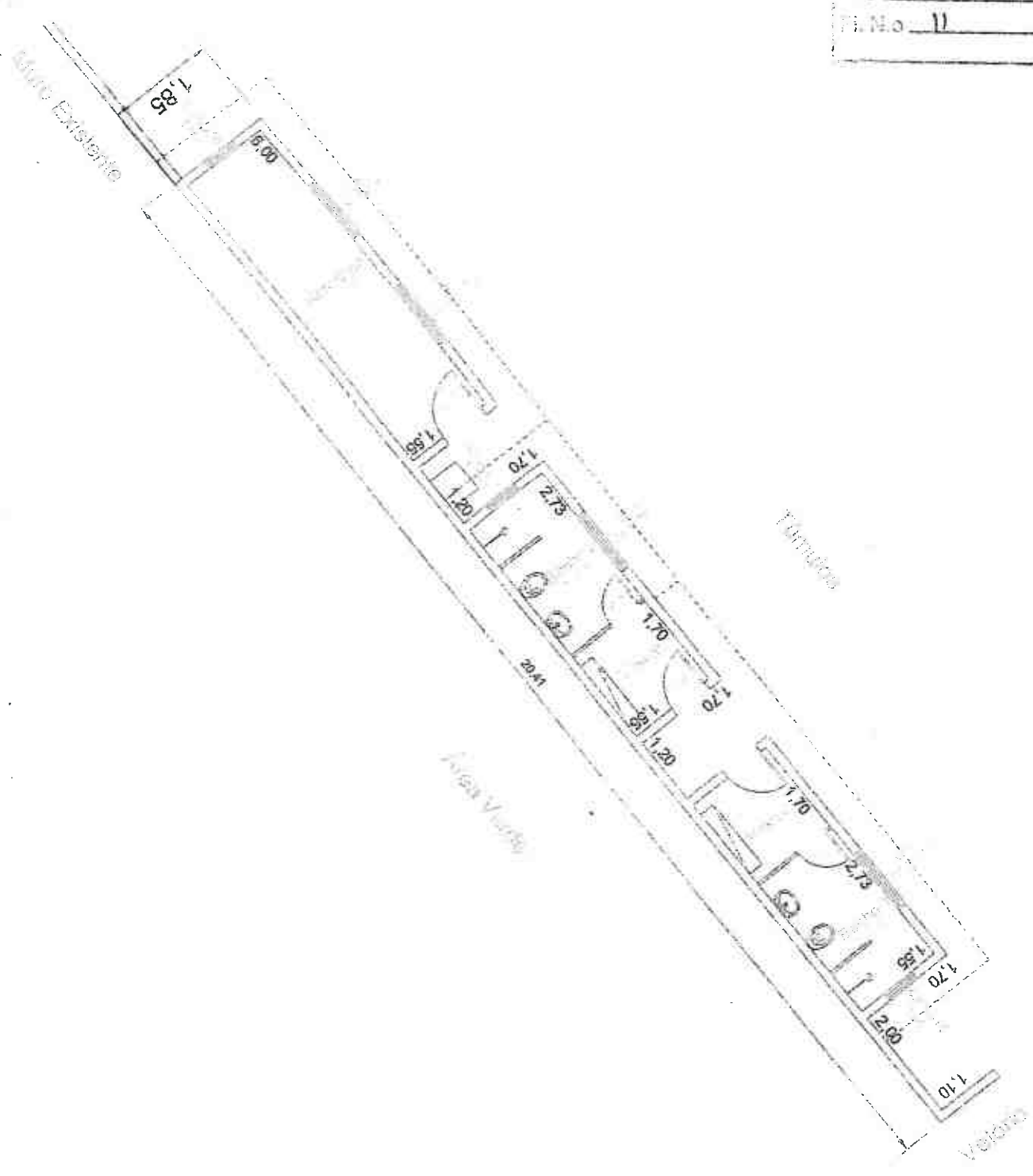
Planta Baixa  
escala 1:100



# Área dos Funcionários - Velório



**Planta Baixa**  
escala 1:50



**Prefeitura da Estância Turística de Guaratinguetá**  
 Secretaria de Planejamento, Coordenação e Habitação

Av. Presidente Vargas, 345 - Vila Paraíba  
 Tel./Fax: (12) 3133 3555 / 3132 6442

Folha: 1/2

Objeto: **Projeto para construção de banheiros, vestiários e refeitório para os servidores do cemitério do Pedregulho**

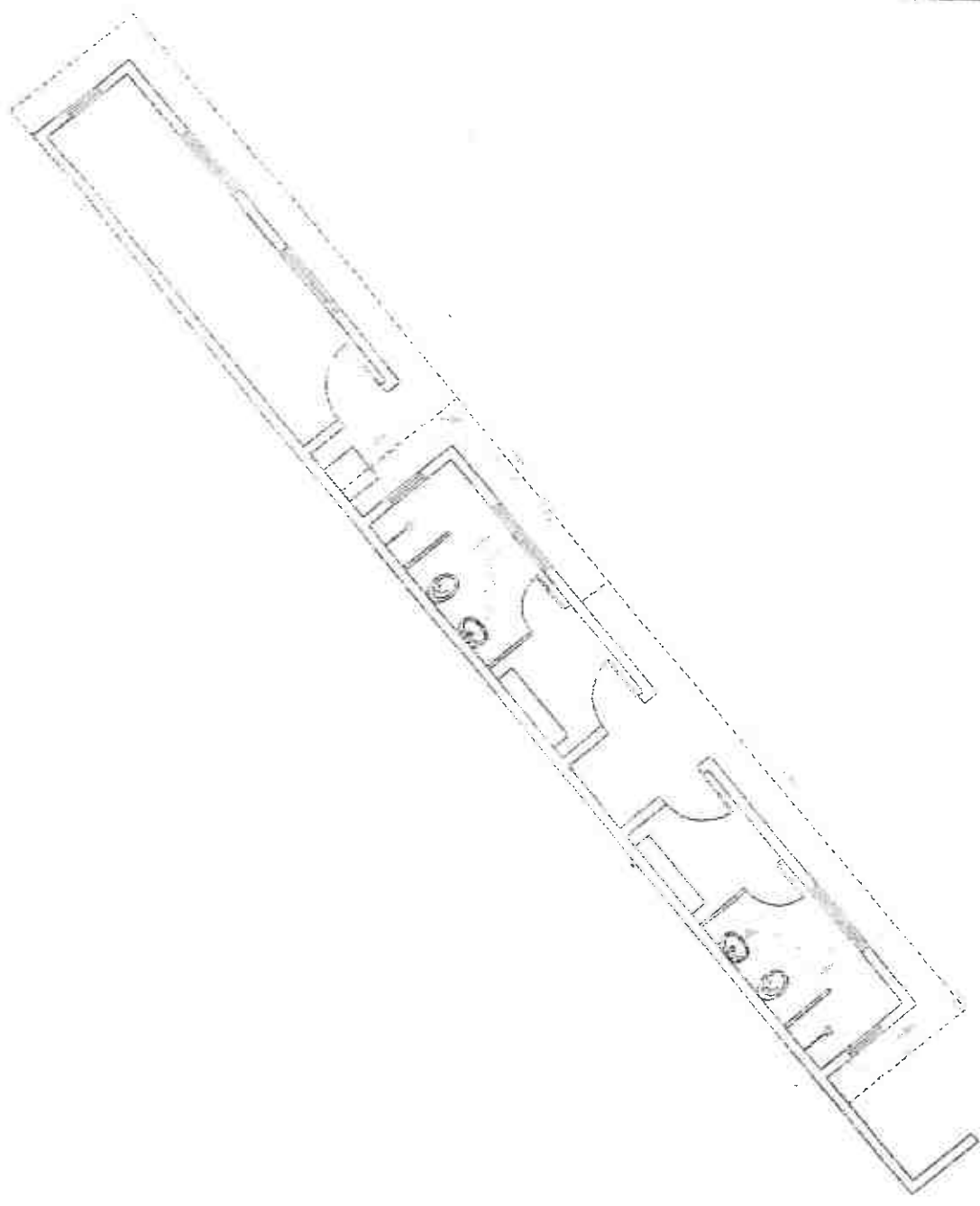
Projeto: **Planta Básica**

Local: **Cemitério Municipal do Pedregulho**



Secretário: Eng. Civil Gonzalo Ferraz Cardoso	Autor do Projeto:	ART:	Data: 27/01/20	Escala: 1:100
--	-------------------	------	-------------------	------------------





**Prefeitura da Estância Turística de Guaratinguetá**  
 Secretaria de Planejamento, Coordenação e Habitação

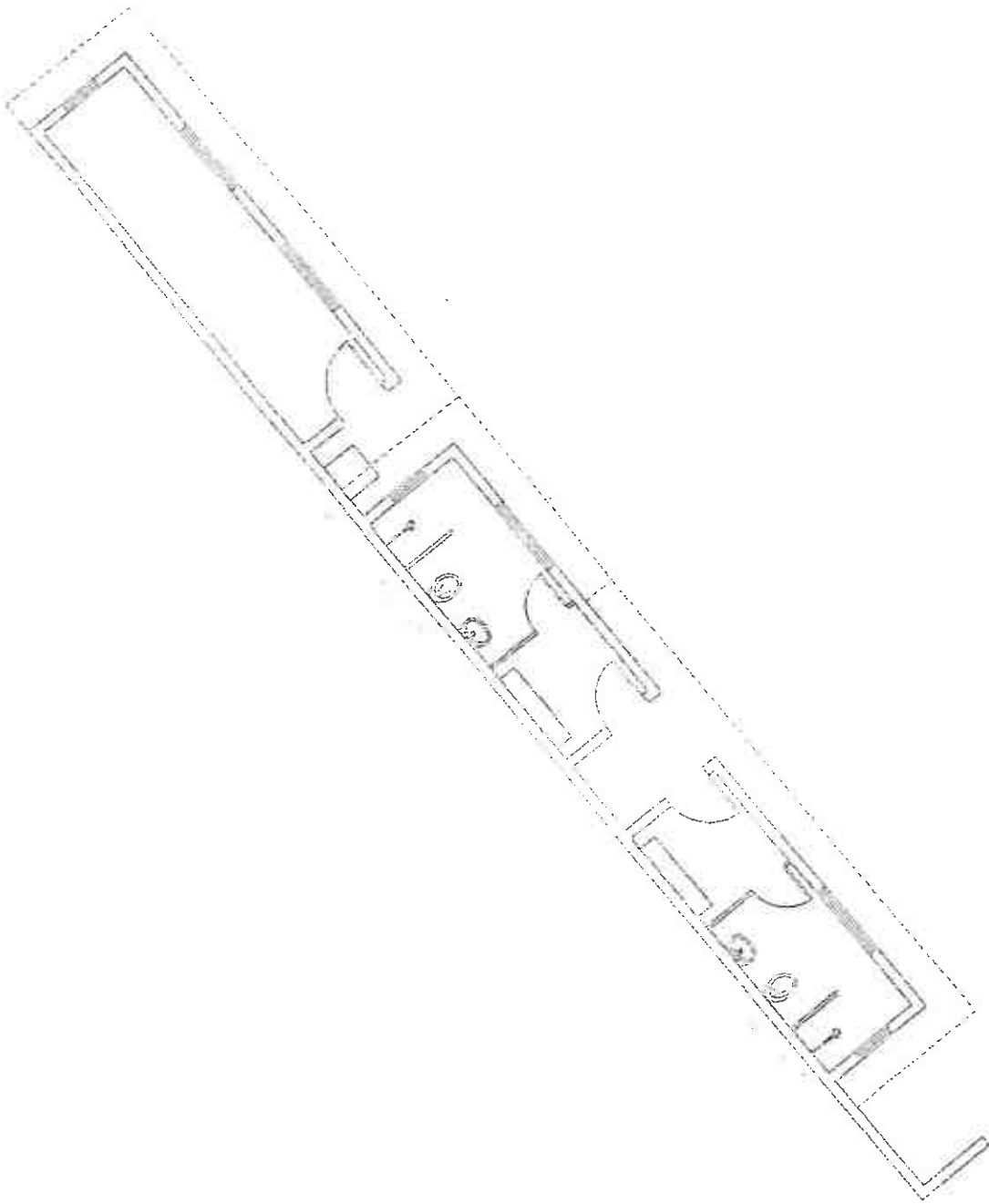
Av. Presidente Vargas, 345 - Vila Pereira  
 Tel./Fax: (12) 3133 3555 / 3132 6442

Folha: 2/4

Objeto: **Projeto para construção de banheiros, vestiários e refeitório para os servidores do cemitério do Pedregulho**  
 Projeto: **Planta Esgotamento Sanitário**  
 Local: **Cemitério Municipal do Pedregulho**



Secretário: Eng. Civil Conçelo Ferraz Cardoso	Autor do Projeto:	ART:	Data: 27/01/20	Escala: 1:100
--	-------------------	------	-------------------	------------------



**Prefeitura da Estância Turística de Guaratinguetá**

Secretaria de Planejamento, Coordenação e Habitação

Av. Presidente Vargas, 345 - Vila Paraíba  
Tel./Fax: (12) 3133 3555 / 3132 6442

Folha: 3/4


Objeto: **Projeto para construção de banheiros, vestiários e refeitório para os servidores do cemitério do Pedregulho**

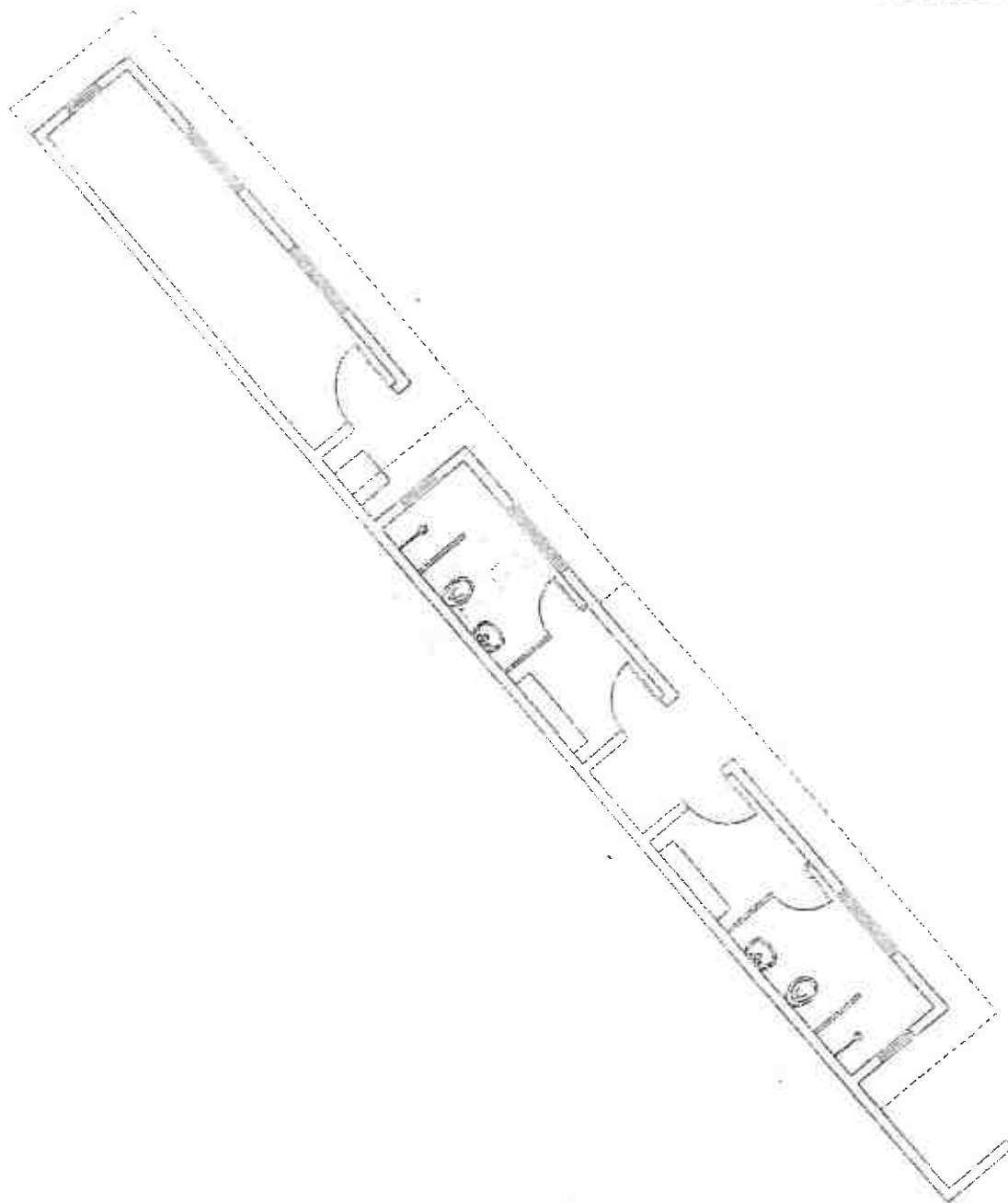
Projeto: **Planta Interior Água Fria**

Local: **Cemitério Municipal do Pedregulho**

Secretária: Eng. Civil Gonçalo Ferraz Cardoso	Autor do Projeto:	ART:	Data: 27/01/20	Escala: 1:100
--	-------------------	------	-------------------	------------------



PROCESSO	Rúbrica
N.º 113-410/21	
Fl. No 14	



**Prefeitura da Estância Turística de Guaratinguetá**

Secretaria de Planejamento, Coordenação e Habitação

Av. Presidente Vargas, 345 - Vila Paraíba  
Tel./Fax: (12) 3133 3555 / 3132 8442

Folha: 4/4

Objeto: **Projeto para construção de banheiros, vestiários e refeitório para os servidores do cemitério do Pedregulho**

Projeto: **Planta Superior Água Fria**

Local: **Cemitério Municipal do Pedregulho**



Secretário:  
Eng. Civil Gonzalo Ferraz Cardoso

Autor do Projeto:

ART:

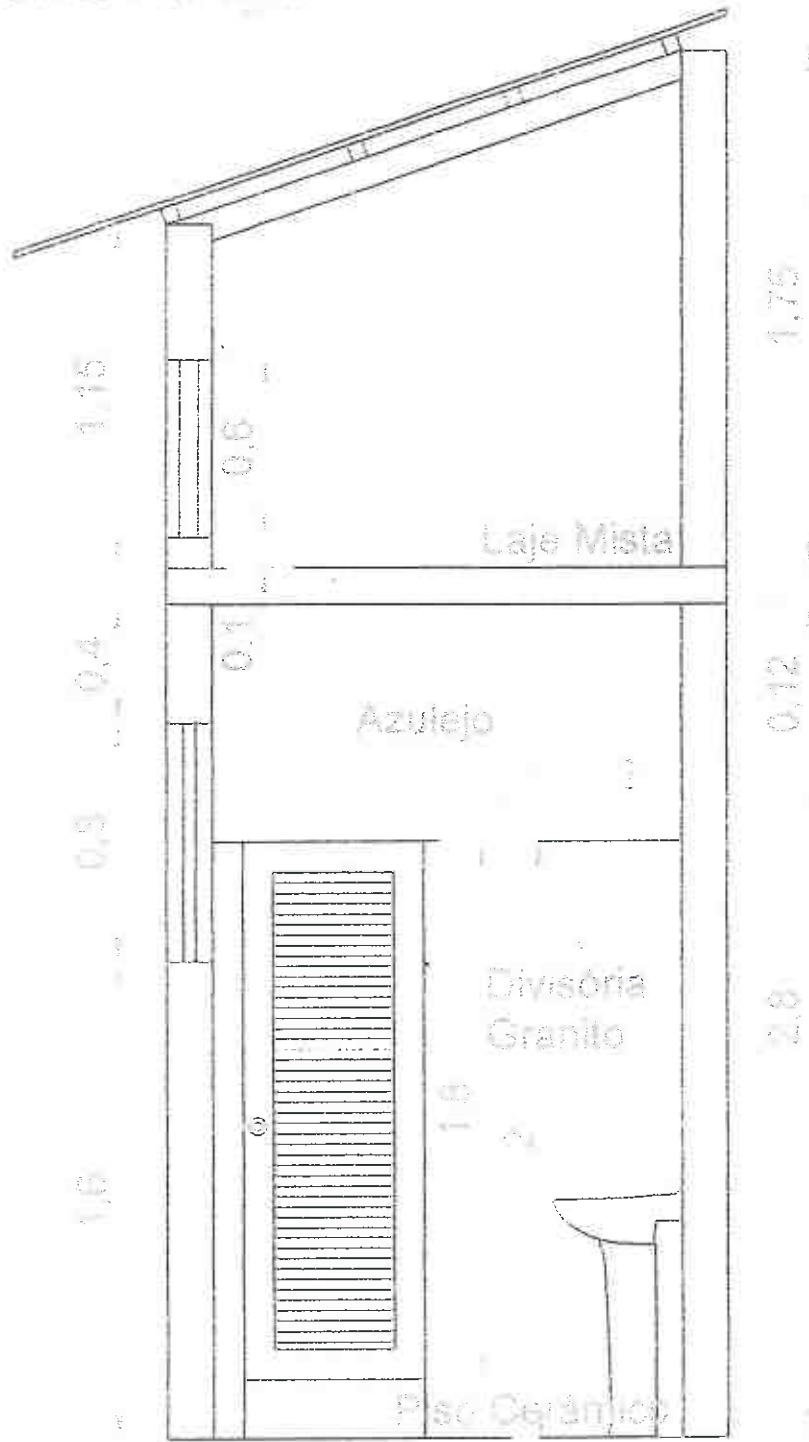
Data:  
27/01/20

Escala:  
1:100

PROJETO DE ARQUITETURA

PROJ. Nº 113-46/21

FOLHA Nº 15



**Prefeitura da Estância Turística de Guaratinguetá**

Secretaria de Planejamento, Coordenação e Habitação

Av. Presidente Vargas, 345 - Vila Paraisópolis  
Tel./Fax: (12) 3133 3555 / 3132 6442

Folha:

Objeto: **Projeto para construção de banheiros, vestiários e refeitório para os servidores do cemitério do Pedregulho**

Projeto: **Corte A-A**

Local: **Cemitério Municipal do Pedregulho**



Secretário:  
Eng. Civil Gonzalo Ferraz Cardoso

Autor do Projeto:

ART:

Data:  
27/01/20

Escala:  
1:25